

FURLEX

2017

 **SELDÉN**

*Jetzt noch besser:
Die 4. Generation
der FURLEX ist da!*



Stand: Januar 2017



Furlex ist seit 30 Jahren ein Begriff für perfektes und unter allen Umständen sicheres Einrollen und Reffen der Vorsegel. Furlex hat die patentierten Speziallager mit Lastverteiler und besteht aus innovativen Materialien, die Gewicht im Rigg sparen.

Furlex gibt es für offene Kielboote und für Yachten bis zu 40 t Gewicht. Mit manuellem, elektrischem und hydraulischem Antrieb. Die Lieferung erfolgt immer komplett mit Vorstag, Zugleine, Leitblöcken, Schäkeln und Fallführungsbügel.



Der Lastverteiler schützt vor Punktbelastung einzelner Lagerkugeln!

Sorglos segeln

Die 4. Generation der Furlex ist die kompromisslose Evolution der meistverkauften Rollreiffanlage der Welt. Die bewährte Konstruktion wurde mit innovativen Ideen erneut weiterentwickelt und ist damit weiter führend im Markt.

Jetzt noch besser!

Die 4. Generation der FURLEX ist da!

Die Weiterentwicklung der meistverkauften Rollreiffanlage der Welt bietet zahlreiche Vorteile gegenüber den bisherigen Versionen:

- Ein **längeres Segel-Vorliek** durch ein kompakteres unteres Lagerteil und einen kürzeren Fallschlitten
- Einen **noch leichteren Lauf** durch ein zusätzliches vertikales Walzenlager im unteren Lagerteil und die optimierte Lagerung des Vorstagprofils an den Profilen
- Eine **signifikante Gewichtsersparnis** durch ein leichteres Trommelgehäuse aus schwarzem Kunststoff in einem abgerundeten, modernem Design
- Eine **bessere Aerodynamik** des Vorstagprofils reduziert den Windwiderstand und leitet die Strömung besser über das Profil in das Segel

FURLEX ist in folgenden Größen bzw. Varianten erhältlich:

Die **Furlex 50S** ist die kleinste Rollreiffanlage und für offene Kiel- und Kajütboote bis ca. 26 Fuß geeignet (für Vorstagdurchmesser 4 und 5 mm).

Die **Furlex 104S** ist für Boote mit einem Gewicht von bis zu 4t und Vorstagen von 4 bis 6mm Durchmesser die richtige Wahl. Ab sofort ist auch die Furlex 104S mit integriertem Vorstagspanner lieferbar. Dies war bisher nur bei den größeren Furlex-Anlagen der Fall: **Furlex 204S, 304S, 404S und 500S** für Vorstagen von 6 bis 16mm.

Alle aufgeführten Furlex-Modelle sind vollwertige Reiffanlagen mit der bewährten Flachreff-Funktion durch die verzögerte Mitnahme des Segelhalses. Die Trommel ist für Regatten demontierbar (außer bei der 50S).



Abb.: Furlex 50S/104S



Abb.: Furlex 304S / 204S mit Trommelabdeckung aus Edelstahl (optionales Zubehör)



Abb.: Furlex 200 Elektrisch



Abb.: Furlex 200TD



Der Fallschlitten der Furlex 104S bis 404S dreht sich auf einem Lager aus nicht rostendem Stahl. Die Zuglast des Falls wird über zwei Dyneema-Augen zentriert.



Der Segelzuführer ist aus gut abgerundetem, nicht rostendem Stahl.

Das Doppelnutprofil und die abnehmbare Trommel erlauben es Regattaseglern, die Furlex mit wenigen Handgriffen in ein Profilvorstag umzubauen. Es können zwei Segel gleichzeitig in den Nuten gesetzt und vorm Wind zu beiden Seiten ausgestellt werden.

NEU: Der Mitnehmerwirbel hat einen geringeren Durchmesser und der Schäkkel ist kürzer. Diese Kombination reduziert ebenfalls den Anrollwiderstand.

NEU: Zwei weitere Kugellager und ein Walzenlager sorgen für noch geringeren Rollwiderstand.



Seldéns patentierte Kugellager-Lastverteiler aus nicht rostendem Stahl in allen Furlex-Modellen bewirken leichten Lauf unter hoher Last. Eingeführt 1983, ist es bis heute das beste und solideste System für diese Art der Belastung.

Der Mitnehmerwirbel ermöglicht eine Profildrehung, bevor der Segelhals mit eindreht. Dadurch wird das Segel zuerst flach gezogen und hat einen besseren Stand beim Reffen. Außerdem wird der Anrollwiderstand bei der ersten Umdrehung verringert.

NEU: Neue, moderne Formgebung durch Kompositmaterial bringt 8% Gewichtsersparnis. Auch ein Beitrag zum effektiveren Segeln.



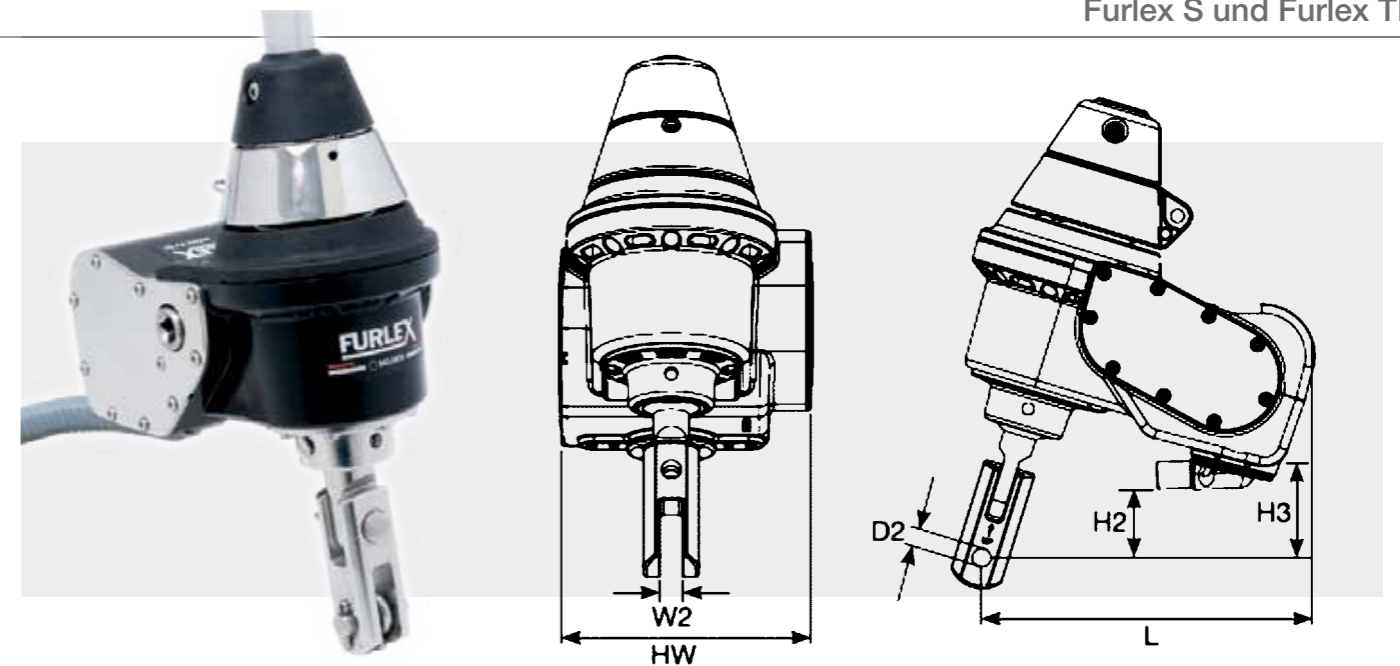
Best.-Nr.	Ausführung	Typ	Vorstag Ø mm	Vorstaglänge max. m	für max. Schiffsgewicht t		Preis in EUR
					Topprigg	Partialrigg	
9022-015-51	Standard	50S	4	7,70	1,4	1,7	729,90
9022-015-52	Standard	50S	4	10,10	1,4	1,7	799,90
9022-015-53	Standard	50S	5	7,70	1,8	2,5	799,90
9022-015-54	Standard	50S	5	10,10	1,8	2,5	859,90
9022-015-55	Standard	50S	5	12,50	1,8	2,5	959,90
SE-030-020-51	Standard	104S	4	8,10	1,4	1,7	1.199,90
SE-030-020-61	Mit Spanner	104S	4	8,10	1,4	1,7	1.329,90
SE-030-020-52	Standard	104S	4	10,50	1,4	1,7	1.319,90
SE-030-020-62	Mit Spanner	104S	4	10,50	1,4	1,7	1.429,90
SE-030-020-53	Standard	104S	5	8,10	2,1	3	1.249,90
SE-030-020-63	Mit Spanner	104S	5	8,10	2,1	3	1.359,90
SE-030-020-54	Standard	104S	5	10,50	2,1	3	1.359,90
SE-030-020-64	Mit Spanner	104S	5	10,50	2,1	3	1.469,90
SE-030-020-55	Standard	104S	5	12,90	2,1	3	1.479,90
SE-030-020-65	Mit Spanner	104S	5	12,90	2,1	3	1.579,90
SE-030-020-56	Standard	104S	6	10,50	3,5	4	1.399,90
SE-030-020-66	Mit Spanner	104S	6	10,50	3,5	4	1.509,90
SE-030-020-57	Standard	104S	6	12,90	3,5	4	1.529,90
SE-030-020-67	Mit Spanner	104S	6	12,90	3,5	4	1.629,90
SE-035-025-51	Standard	204S	6	10,55	3,9	4,5	2.129,90
SE-035-025-61	Mit Spanner	204S	6	10,55	3,9	4,5	2.279,90
SE-035-025-52	Standard	204S	6	12,95	3,9	4,5	2.239,90
SE-035-025-62	Mit Spanner	204S	6	12,95	3,9	4,5	2.399,90
SE-035-025-53	Standard	204S	6	15,35	3,9	4,5	2.379,90
SE-035-025-63	Mit Spanner	204S	6	15,35	3,9	4,5	2.529,90
SE-035-025-54	Standard	204S	7	12,95	5,5	7	2.319,90
SE-035-025-64	Mit Spanner	204S	7	12,95	5,5	7	2.439,90
SE-035-025-55	Standard	204S	7	15,35	5,5	7	2.459,90
SE-035-025-65	Mit Spanner	204S	7	15,35	5,5	7	2.579,90
SE-035-025-56	Standard	204S	7	17,75	5,5	7	2.589,90
SE-035-025-66	Mit Spanner	204S	7	17,75	5,5	7	2.709,90
SE-035-025-57	Standard	204S	8	15,35	7,5	9	2.499,90
SE-035-025-67	Mit Spanner	204S	8	15,35	7,5	9	2.629,90
SE-035-025-58	Standard	204S	8	17,75	7,5	9	2.629,90
SE-035-025-68	Mit Spanner	204S	8	17,75	7,5	9	2.749,90
SE-042-031-51	Standard	304S	8	15,45	8	10	3.509,90
SE-042-031-61	Mit Spanner	304S	8	15,45	8	10	3.689,90
SE-042-031-52	Standard	304S	8	17,85	8	10	3.696,90
SE-042-031-62	Mit Spanner	304S	8	17,85	8	10	3.869,90
SE-042-031-53	Standard	304S	10	15,48	14	15	3.799,90
SE-042-031-63	Mit Spanner	304S	10	15,48	14	15	3.949,90
SE-042-031-54	Standard	304S	10	17,88	14	15	3.979,90
SE-042-031-64	Mit Spanner	304S	10	17,88	14	15	4.129,90
SE-042-031-55	Standard	304S	10	20,28	14	15	4.209,90
SE-042-031-65	Mit Spanner	304S	10	20,28	14	15	4.359,90
9031-021-41	Unter Deck	200TD	6	10,40	3,9	4,5	2.689,90
9031-021-42	Unter Deck	200TD	6	12,80	3,9	4,5	2.819,90
9031-021-43	Unter Deck	200TD	6	15,20	3,9	4,5	2.969,90
9031-021-44	Unter Deck	200TD	7	12,80	5,5	7	2.999,90
9031-021-45	Unter Deck	200TD	7	15,20	5,5	7	3.129,90
9031-021-46	Unter Deck	200TD	7	17,60	5,5	7	3.299,90
9031-021-47	Unter Deck	200TD	8	15,20	7,5	9	3.269,90
9031-021-48	Unter Deck	200TD	8	17,60	7,5	9	3.449,90
9039-027-41	Unter Deck	300TD	8	15,20	8	10	4.419,90
9039-027-42	Unter Deck	300TD	8	17,60	8	10	4.659,90
9039-027-43	Unter Deck	300TD	10	15,20	14	15	4.749,90
9039-027-44	Unter Deck	300TD	10	17,60	14	15	4.959,90
9039-027-45	Unter Deck	300TD	10	20,00	14	15	5.219,90

Weitere Furlex für 12 mm bis 16 mm-Vorstagen sind als manuelle, elektrische und hydraulische Version lieferbar. Gern bieten wir Ihnen individuell Furlex für große Yachten an.

Die Ausführungen Furlex E und Furlex TD werden als Typ 200S, 300S und 400S geliefert.

Bitte beachten Sie die richtige Dimensionierung der Furlex. Weitere Informationen finden Sie unter www.gotthardt-yacht.de im Bereich „Marken und Support“.

Bitte beachten Sie, dass die in die Furlex integrierten Spanner (ab Furlex 104S lieferbar) nicht zum Spannen des Vorstages verwendet werden, sondern ausschließlich zur Einstellung des Mastfalls. Grundsätzlich wird ein Vorstag nur über den Achterstagspanner gespannt. Daher ist es auch wichtig, einen Schnellspanner am Achterstag zu haben und nicht nur einen einfachen Wantenspanner. Jede Rollrefanlage dreht nur leicht, wenn das als Achse wirkende integrierte Draht-Vorstag unter ausreichender Spannung steht.



Type	Vorstag Ø mm	L mm	H3 mm	HW mm	W2 mm	D2 Ø mm	H2 mm
200E	6	225	60	160	12	10	45
	7				14	12	
	8				14	14	
300E	8	260	80	210	14	14	65
	10				16	16	
400E	12	314	159	218	21	19	135
	14				23	21	

Best.-Nr.	Artikel-Bezeichnung	Vorstag Ø mm	Preis EUR
9539-620-11	Elektrischer Nachrüstungssatz für Furlex 200S, inkl. Schalter und Controlbox, 12V	6	2.985,90
9539-620-13	Elektrischer Nachrüstungssatz für Furlex 200S, inkl. Schalter und Controlbox, 12V	7	2.991,90
9539-620-15	Elektrischer Nachrüstungssatz für Furlex 200S, inkl. Schalter und Controlbox, 12V	8	2.993,90
9539-638-11	Elektrischer Nachrüstungssatz für Furlex 300S, inkl. Schalter und Controlbox, 12V	8	4.009,90
9539-638-21	Elektrischer Nachrüstungssatz für Furlex 300S, inkl. Schalter und Controlbox, 24V	8	4.009,90
9539-638-13	Elektrischer Nachrüstungssatz für Furlex 300S, inkl. Schalter und Controlbox, 12V	10	4.039,90
9539-638-23	Elektrischer Nachrüstungssatz für Furlex 300S, inkl. Schalter und Controlbox, 24V	10	4.039,90
9539-763-11	Elektrischer Nachrüstungssatz für Furlex 400S, inkl. Schalter und Controlbox, 12V	12	7.187,90
9539-763-13	Elektrischer Nachrüstungssatz für Furlex 400S, inkl. Schalter und Controlbox, 12V	14	7.377,90
9539-620-51	Elektrischer Nachrüstungssatz für Furlex 200TD, inkl. Schalter und Controlbox, 12V		2.985,90
9539-638-51	Elektrischer Nachrüstungssatz für Furlex 300TD, inkl. Schalter und Controlbox, 12V		4.003,90
9539-638-61	Elektrischer Nachrüstungssatz für Furlex 300TD, inkl. Schalter und Controlbox, 24V		4.003,90
9539-763-51	Elektrischer Nachrüstungssatz für Furlex 400TD, inkl. Schalter und Controlbox, 12V		6.990,90
9539-763-61	Elektrischer Nachrüstungssatz für Furlex 400TD, inkl. Schalter und Controlbox, 24V		6.990,90



FurlexTD „unter Deck“ mit elektrischem Antrieb

Maximale Stromaufnahme der Motoren: 30 A

Das Kabel für die Bedienschalter wird als 7 x 0,75 mm²-Kabel mit einer Länge von 15m im Nachrüstungssatz mitgeliefert.

Hydraulische FURLEX-Rollrefanlagen bieten wir Ihnen gerne an. Geben Sie uns bitte die Schiffsdaten für ein Angebot auf.



Der Furlex Electric Antrieb besteht aus der Motoreinheit und dem unteren Lagerteil.

Der elektrische Motor wird über einen Schaltkasten versorgt und gesteuert.

Manueller Notbetrieb bei Stromausfall jederzeit möglich.



	Vorstag Ø mm	Vorstaglänge max. m	Spannung	OHNE Spanner	
				Best.-Nr.	Preis EUR
Furlex 200E*	6	10,60	12V	9031-021-11	3.311,90
		13,00		9031-021-12	3.398,90
		15,40		9031-021-13	3.523,90
7	13,00	12V	9031-021-14	3.511,90	
	15,40		9031-021-15	3.598,90	
	17,80		9031-021-16	3.751,90	
8	15,40	12V	9031-021-17	3.705,90	
	17,80		9031-021-18	3.857,90	
*Kontrollpack			12V	9532-448-01	1.070,90

Furlex 300E*	8	15,50	12V	9039-027-11	5.229,90
			24V	9039-027-16	5.229,90
	17,90	12V	9039-027-12	5.406,90	
		24V	9039-027-17	5.406,90	
10	15,50	12V	9039-027-13	5.464,90	
		24V	9039-027-18	5.464,90	
	17,90	12V	9039-027-14	5.621,90	
		24V	9039-027-19	5.621,90	
	20,30	12V	9039-027-15	5.819,90	
		24V	9039-027-20	5.819,90	
*Kontrollpack			12V	9532-449-01	1.160,90
			24V	9532-459-01	1.160,90

Furlex 400E*	12	17,70	12V	9049-034-11	10.331,90
			24V	9049-034-16	10.331,90
	20,10	12V	9049-034-12	10.552,90	
		24V	9049-034-17	10.552,90	
	22,50	12V	9049-034-13	10.631,90	
		24V	9049-034-18	10.631,90	
14	20,10	12V	9049-034-14	11.200,90	
		24V	9049-034-19	11.200,90	
	22,50	12V	9049-034-15	11.326,90	
		24V	9049-034-20	11.326,90	
*Kontrollpack			12V	9532-468-01	1.572,90
			24V	9532-469-01	1.572,90

	Vorstag Ø mm	Vorstaglänge max. m	Spannung	MIT Spanner	
				Artikel-Nr.	Preis EUR
Furlex 200E*	6	10,60	12V	9031-021-21	3.462,90
		13,00		9031-021-22	3.549,90
		15,40		9031-021-23	3.673,90
7	13,00	12V	9031-021-24	3.655,90	
	15,40		9031-021-25	3.742,90	
	17,80		9031-021-26	3.895,90	
8	15,40	12V	9031-021-27	3.853,90	
	17,80		9031-021-28	4.005,90	
*Kontrollpack			12V	9532-448-01	1.070,90

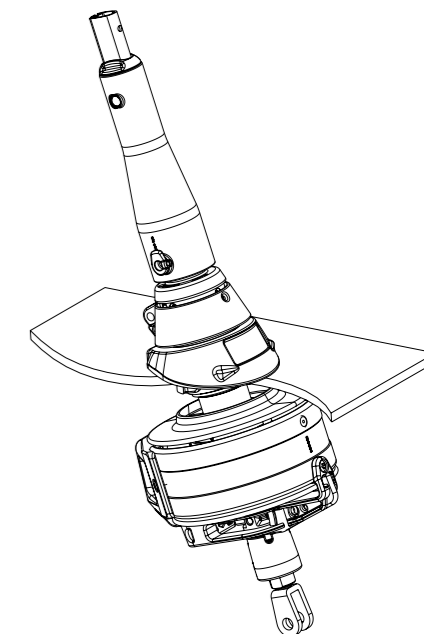
Furlex 300E*	8	15,50	12V	9039-027-21	5.404,90
			24V	9039-027-26	5.404,90
	17,90	12V	9039-027-22	5.581,90	
		24V	9039-027-27	5.581,90	
10	15,50	12V	9039-027-23	5.638,90	
		24V	9039-027-28	5.638,90	
	17,90	12V	9039-027-24	5.795,90	
		24V	9039-027-29	5.795,90	
	20,30	12V	9039-027-25	5.993,90	
		24V	9039-027-30	5.993,90	
*Kontrollpack			12V	9532-449-01	11.60,90
			24V	9532-459-01	11.60,90

	Vorstag Ø mm	Vorstaglänge max. m	Spannung	MIT Spanner	
				Best.-Nr.	Preis EUR
Furlex 400E*	12	17,70	12V	9049-034-21	10.662,90
			24V	9049-034-26	10.662,90
		20,10	12V	9049-034-22	10.915,90
			24V	9049-034-27	10.915,90
	22,50	12V	9049-034-23	10.994,90	
		24V	9049-034-28	10.994,90	
14	20,10	12V	9049-034-24	11.579,90	
		24V	9049-034-29	11.579,90	
	22,50	12V	9049-034-25	11.705,90	
		24V	9049-034-30	11.705,90	
*Kontrollpack			12V	9532-468-01	1.572,90
			24V	9532-469-01	1.572,90

	Vorstag Ø mm	Vorstaglänge max. m	Spannung	Best.-Nr.	Preis EUR	
Furlex 200E TDE*	6	10,40	12V	9031-021-31	4.448,90	
		12,80		9031-021-32	4.535,90	
		15,20		9031-021-33	4.659,90	
	7	12,80	12V	9031-021-34	4.658,90	
		15,20		9031-021-35	4.745,90	
		17,60		9031-021-36	4.898,90	
	8	15,20	12V	9031-021-37	4.981,90	
		17,60		9031-021-38	5.133,90	
	*Kontrollpack			12V	9532-448-01	1.070,90

Furlex 300E TDE*	8	15,20	12V	9039-027-31	6.492,90
			24V	9039-027-36	6.492,90
	17,60	12V	9039-027-32	6.650,90	
		24V	9039-027-37	6.650,90	
	10	15,20	12V	9039-027-33	6.787,90
			24V	9039-027-38	6.787,90
		17,60	12V	9039-027-34	6.925,90
			24V	9039-027-39	6.925,90
		20,00	12V	9039-027-35	7.123,90
			24V	9039-027-40	7.123,90
*Kontrollpack			12V	9532-449-01	1.160,90
			24V	9532-459-01	1.160,90

Furlex 400E TDE*	12	17,70	12V	9049-034-31	12.384,90
			24V	9049-034-36	12.384,90
		20,10	12V	9049-034-32	12.637,90
			24V	9049-034-37	12.637,90
	22,50	12V	9049-034-33	12.716,90	
		24V	9049-034-38	12.716,90	
	14	20,10	12V	9049-034-34	13.506,90
			24V	9049-034-39	13.506,90
		22,50	12V	9049-034-35	13.648,90
			24V	9049-034-40	13.648,90
*Kontrollpack			12V	9532-468-01	1.572,90
			24V	9532-469-01	1.572,90



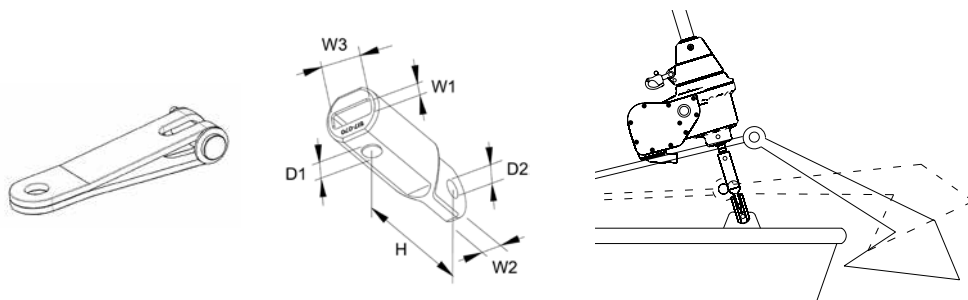
*Kontrollpack bitte separat mitbestellen.

Kontrollpack beinhaltet: Schaltbox, Verbindungsbox, Decksdurchführung, Schalter, Anleitung. Notbetriebseinrichtung mit Endlosleine im Lieferumfang enthalten.

Optionales Zubehör

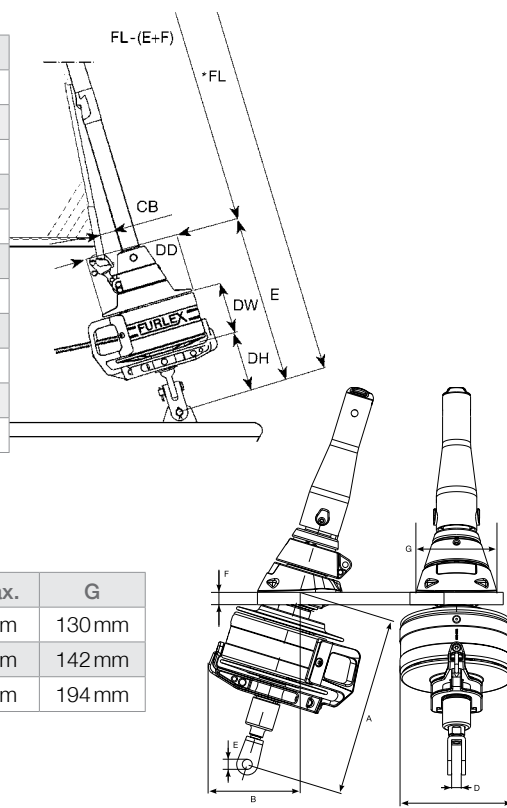
Artikel-Bezeichnung	Best.-Nr.	Preis EUR
Fernbedienung für Furlex E, inkl. Handeinheit mit Batterie und einsteckbarem Empfänger / Steuerplatine	9532-510-01	394,90
Doppelpanel aus nichtr. Stahl für Bedienknöpfe von Seldén	9540-462-01	45,50
Winschkurbel für Notbetrieb, 100 mm	9533-922	189,90
Winschkurbel für Notbetrieb, 325 mm	9533-923	290,90
Verlängerungstoggle für manuelle Furlexanlagen 204S Ø 6/7 mm Draht, Länge 90 mm	9517-063-01	52,90
Verlängerungstoggle für manuelle Furlexanlagen 204S/304S Ø 8/10 mm Draht, Länge 130 mm	9517-062-01	95,90
Verlängerungstoggle für elektrische Furlexanlagen Ø 6/7 mm Draht, Länge 90 mm	9517-070-01	86,90
Verlängerungstoggle für elektrische Furlexanlagen Ø 8/10 mm Draht, Länge 130 mm	9517-071-01	154,90
Verlängerungstoggle für elektrische Furlexanlagen Ø 12 mm Draht, Länge 190 mm	9517-072-01	333,90
Verlängerungstoggle für elektrische Furlexanlagen Ø 14 mm Draht, Länge 190 mm	9517-073-01	391,90
Trommelabdeckung aus Edelstahl für 204S	SE-549-228-10	109,90
Trommelabdeckung aus Edelstahl für 304S	SE-549-328-10	131,90

Sollte das Boot mit einem Buganker ausgerüstet sein, kann es erforderlich sein, die Antriebseinheit mit einem Verlängerungstoggle höher zu montieren.



Maßtabelle Furlex S

Furlex	Trommel DD	Trommelh. DW	Höhe DH	Segelanschlag E
50S	120mm	60mm	100mm	215mm
104S / 4 mm	155mm	65mm	85mm	205mm
104S / 5 mm	155mm	65mm	90mm	205mm
104S / 6 mm	155mm	65mm	100mm	220mm
204S / 6 mm	185mm	90mm	115mm	265mm
204S / 7 mm	185mm	90mm	115mm	265mm
204S / 8 mm	185mm	90mm	115mm	275mm
304S / 8 mm	220mm	105mm	125mm	310mm
304S / 10 mm	220mm	105mm	125mm	315mm
404S / 12 mm	250mm	135mm	170mm	390mm
404S / 14 mm	250mm	135mm	188mm	410mm



Maßtabelle FurlexTD, Version „unter Deck“

Furlex	A mm	B mm	C mm	D Vorstag (Ø)	E Vorstag (Ø)	F max.	G
200TD	290 - 450	150	182	14 (6+7) 16 (8)mm	14 (6+7) 16 (8)mm	20mm	130mm
300TD	330 - 490	170	214	21,5 (8+10)mm	16 (8+10)mm	20mm	142mm
400TD	440 - 630	210	255	22 (12+14)mm	20 (12+14)mm	26mm	194mm

Ihr Fachhändler:

FURLEX

SELDÉN